



Boîtiers de raccordement générateur

EnWi-Etec

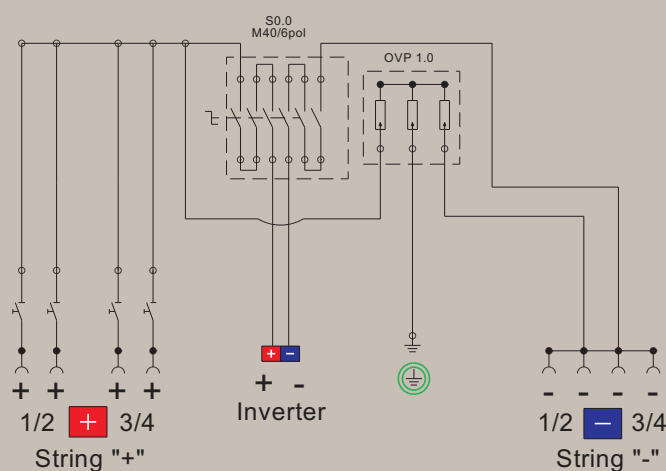
S-750-4RT-T25-Y-PC-3.0



Faits techniques

Art.No. 10003576

Tension nom. (Uoc)	800V	DC-circuit séparateur	d'après DC21-B
Courant de court-circuit (Isc)	25A	Mesurage de champ	-
Protection de surtension	Class II/"C"	Diodes de champ	-
Boitier	Polycarbonate IP 65	Fusibles de champ	-
Borniers entrée	6²	Classe de la protection	II
Borniers sortie	10²/2x6²	Dimension (HxLxP)	250x200x122mm
Entrées de câbles	Double membrane touilles		



EnWi-Etec GmbH

Scherrwies 2 / 84329 Rogglfing / Allemagne

Téléphone | +49 8725 9664-0 / Téléfax | +49 8725 9664-96 / Info@EnWi-Etec.com / www.EnWi-Etec.com